

「新しい生活様式」における

# SPA & HOTEL 舞浜ユーラシア

ご宴会・会議のご提案

# 新型コロナウイルス感染症への取り組みについて

## 宴会場・会議室での取り組み

- ☑ 消毒液の増設
- ☑ 定期消毒の強化

会場内、入口、化粧室等に消毒液を増設。  
お客様の触れる機会の多い箇所  
(ドアノブ、扉、スイッチ等)の適宜消毒。

- ☑ 換気の強化
- ☑ ゆとりあるレイアウト
- ☑ 卓上アクリルパネル

可能な限り、扉・窓の開放などの換気を実施。  
ソーシャルディスタンスを確保したレイアウト。  
飛沫防止アクリルパーテーションの設置。

## 従業員の取り組み

- ☑ 出勤時の体調チェック
- ☑ マスク着用

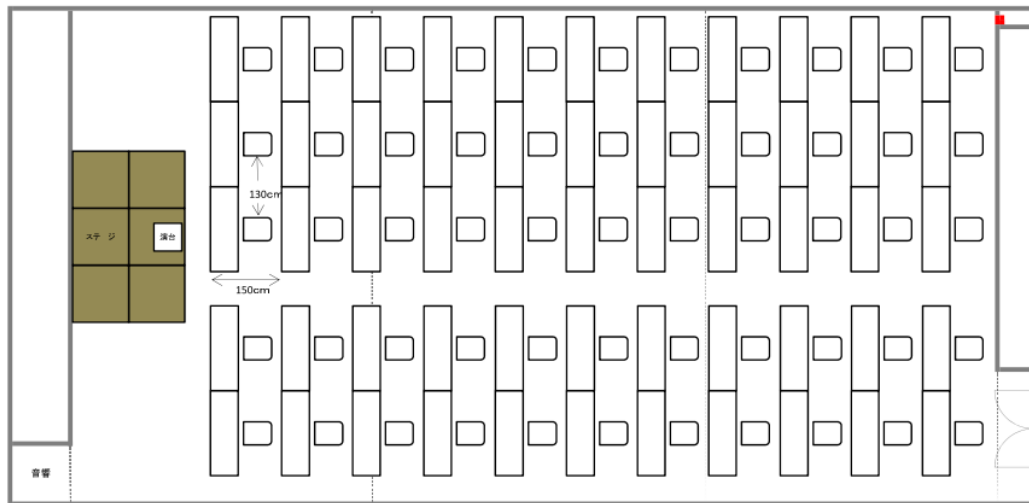
出勤時の検温、手指消毒の実施、ならびに健康状態の記録管理を徹底し、37.0℃以上の発熱や体調の優れないスタッフは、出勤停止としております。  
接客スタッフは、マスクを着用いたします。

## お客様へお願い

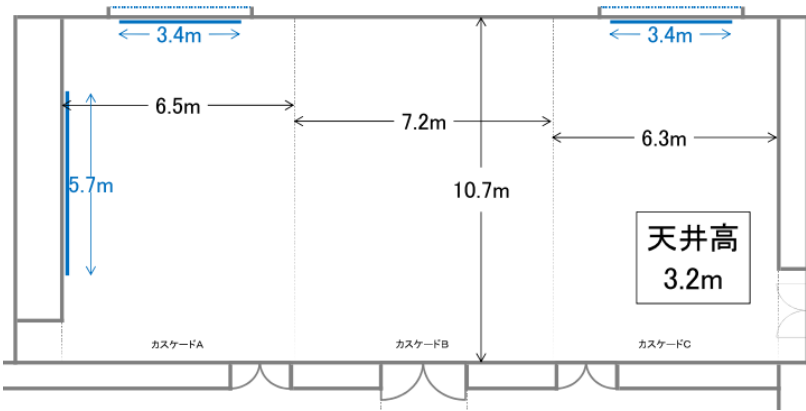
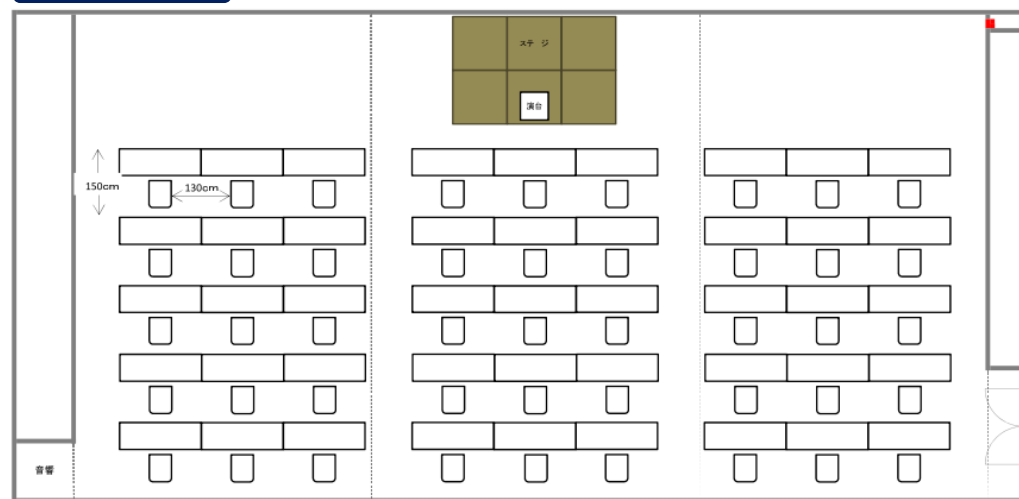
- ☑ ご来館の際はマスクの着用をお願い致します。
- ☑ 手指消毒にご協力ください。
- ☑ 発熱されているお客様、また体調の優れないお客様は、ご来館をご遠慮ください。
- ☑ 体調が優れないと感じられた場合は、お近くのスタッフまでその旨お申し出ください。



### スクール1



### スクール2

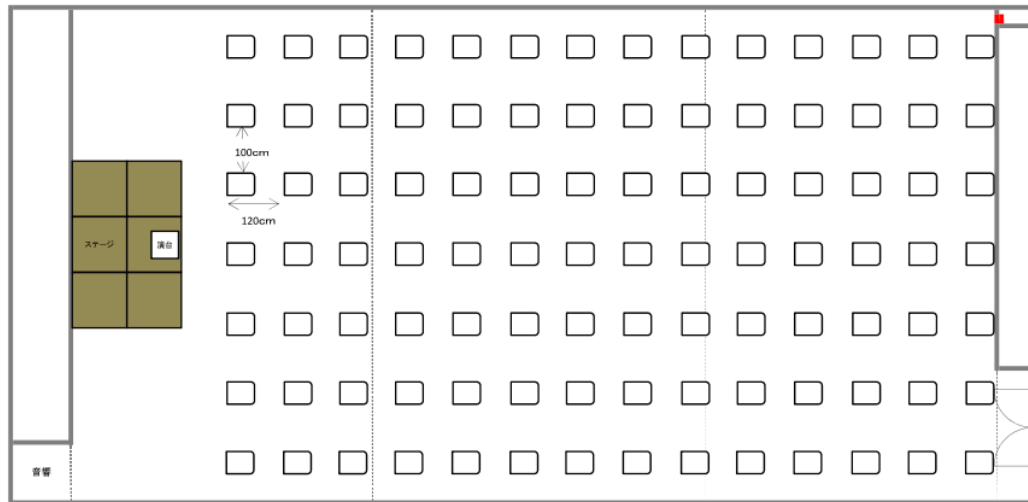


形式	収容人数		面積 (m <sup>2</sup> )
	スクール1	スクール2	
ご提案	55	45	220m <sup>2</sup>
通常	165	135	

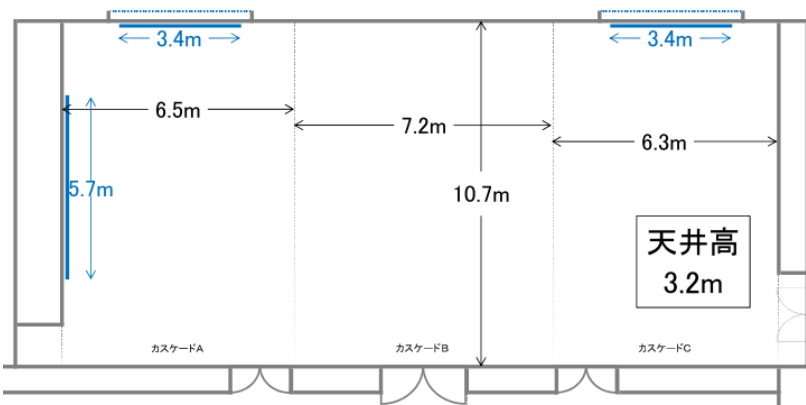
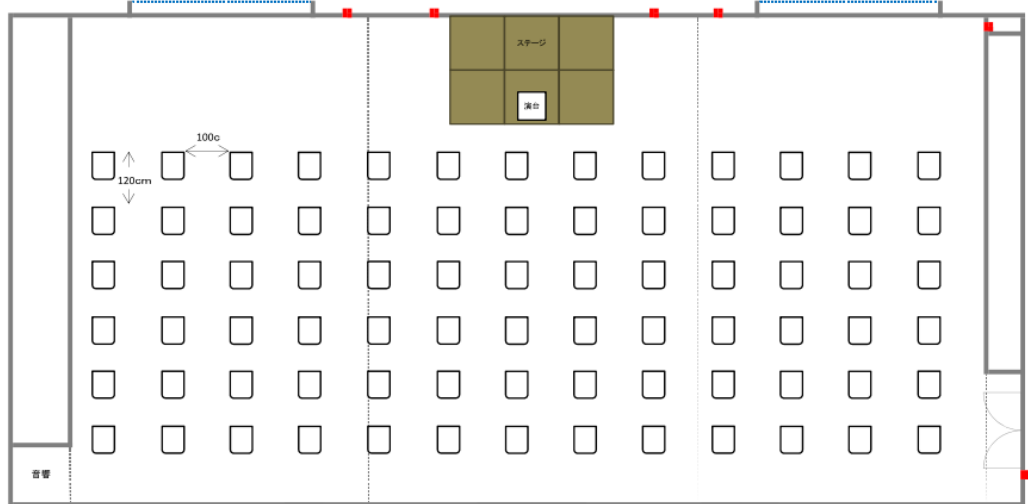
※180幅のテーブルに3名掛けの場合



シアター1



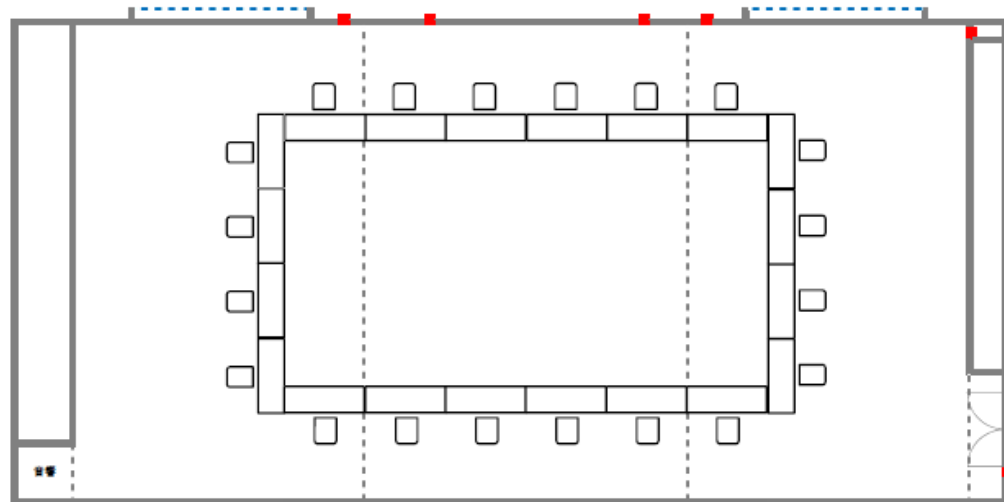
シアター2



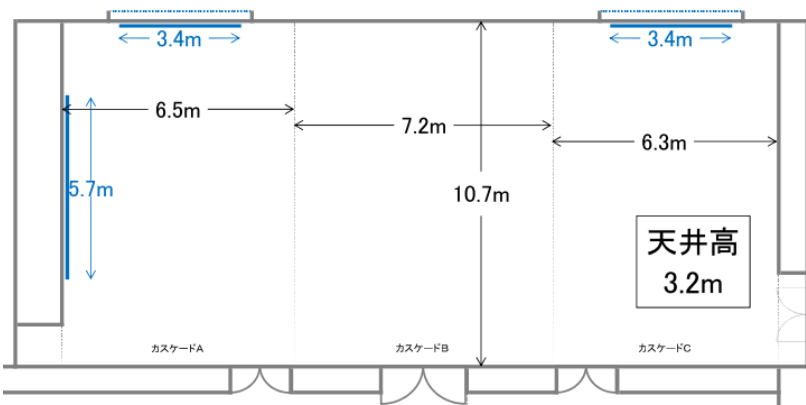
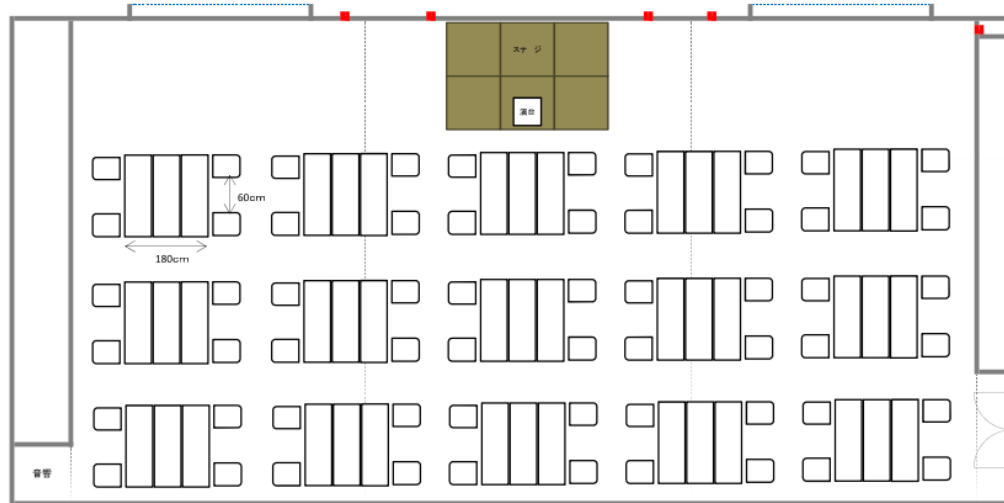
形式	収容人数		面積 (m <sup>2</sup> )
	シアター1	シアター2	
ご提案	98	78	220m <sup>2</sup>
通常	240	252	



ロノ字



島型

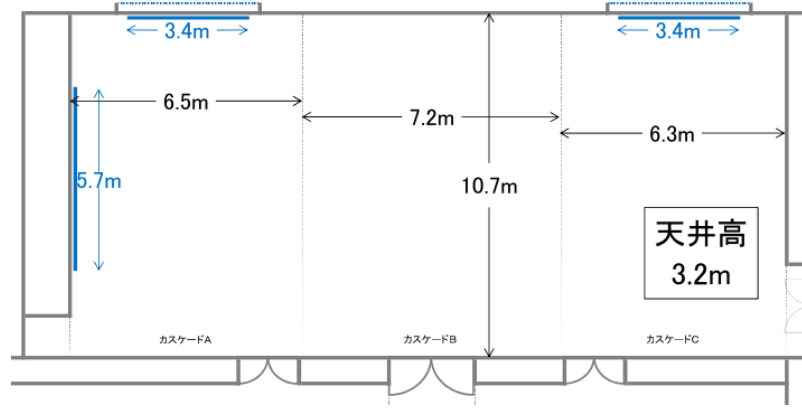


形式	収容人数		面積 (m <sup>2</sup> )
	ロノ字	島型	
ご提案	20	60	220m <sup>2</sup>
通常	40	108	

※180幅のテーブルに3名掛けの場合

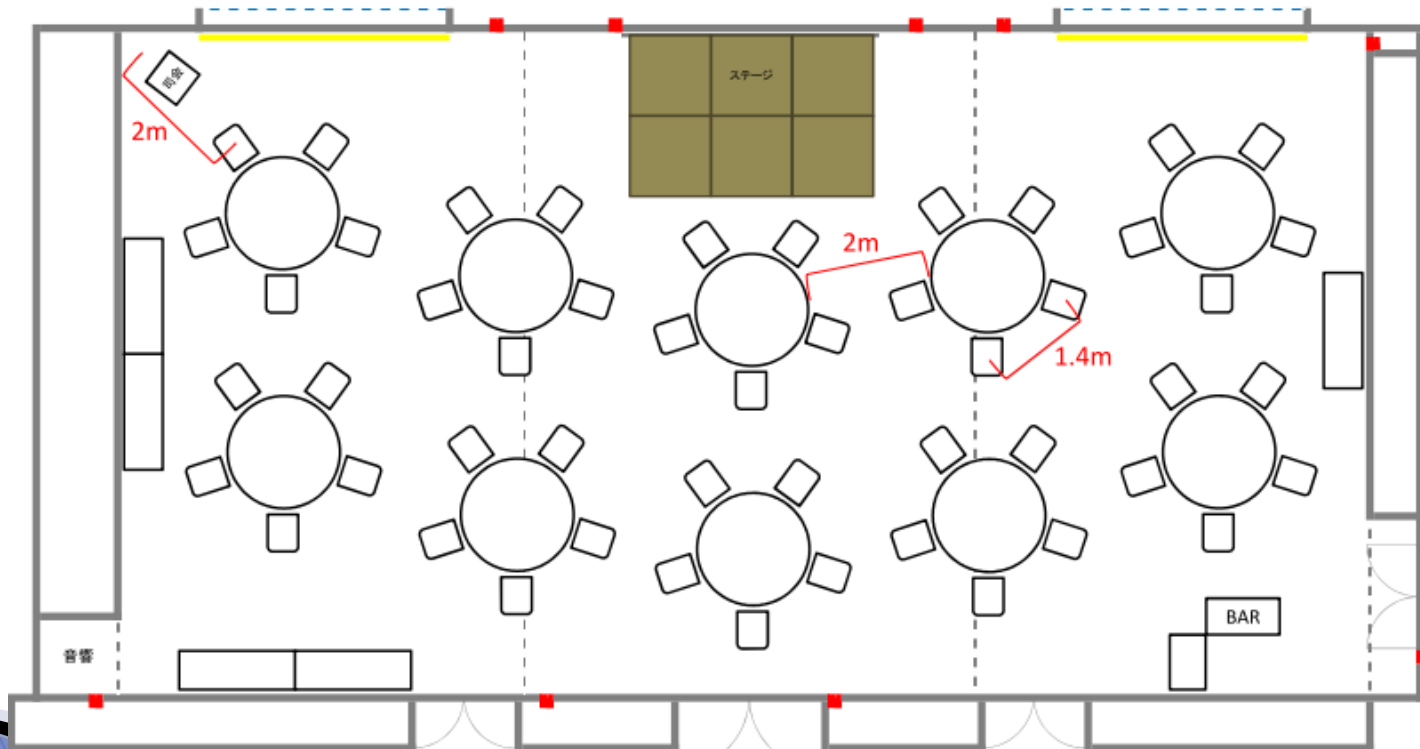
# 宴会

# 新館 1F カスケード(円卓)



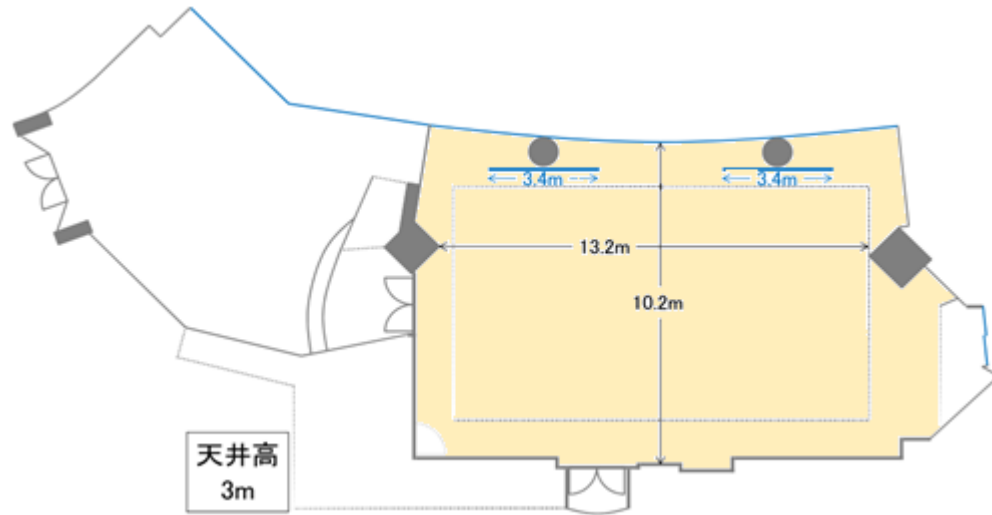
収容人数		面積 (m <sup>2</sup> )
形式	円卓	
ご提案	50	220m <sup>2</sup>
通常	120	

※円卓に10名掛けの場合

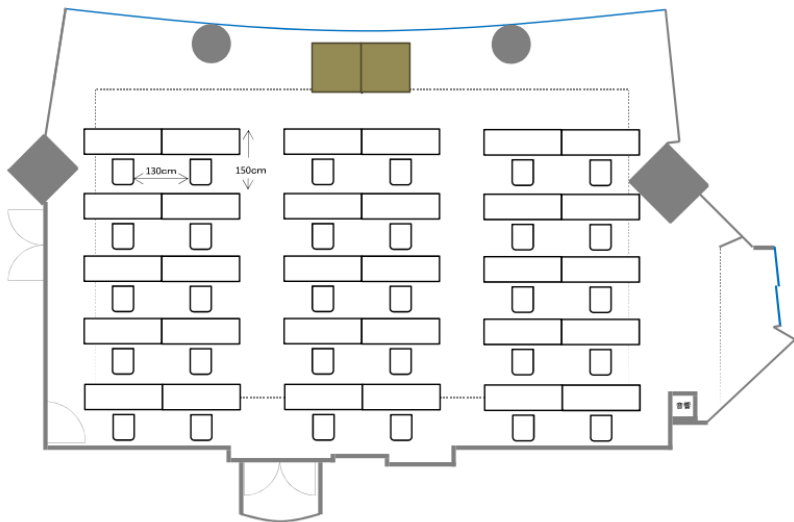




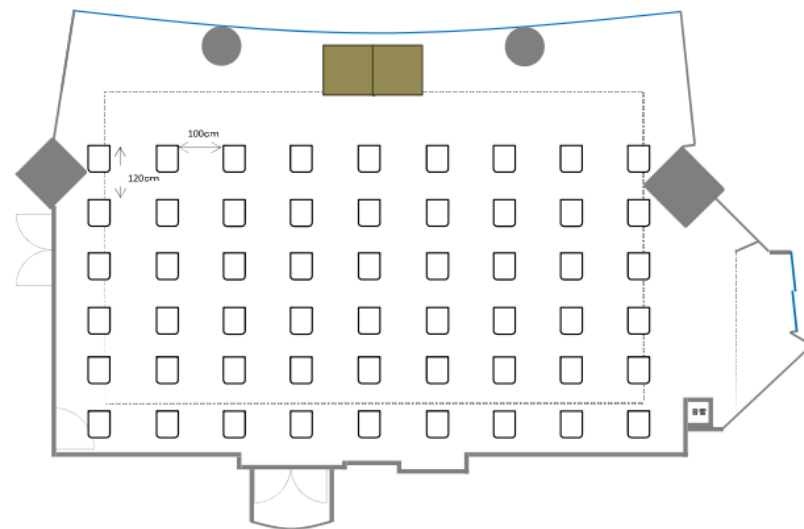
収容人数			面積 (m <sup>2</sup> )
形式	スクール	シアター	
ご提案	30	54	175m <sup>2</sup>
通常	90	145	



### スクール

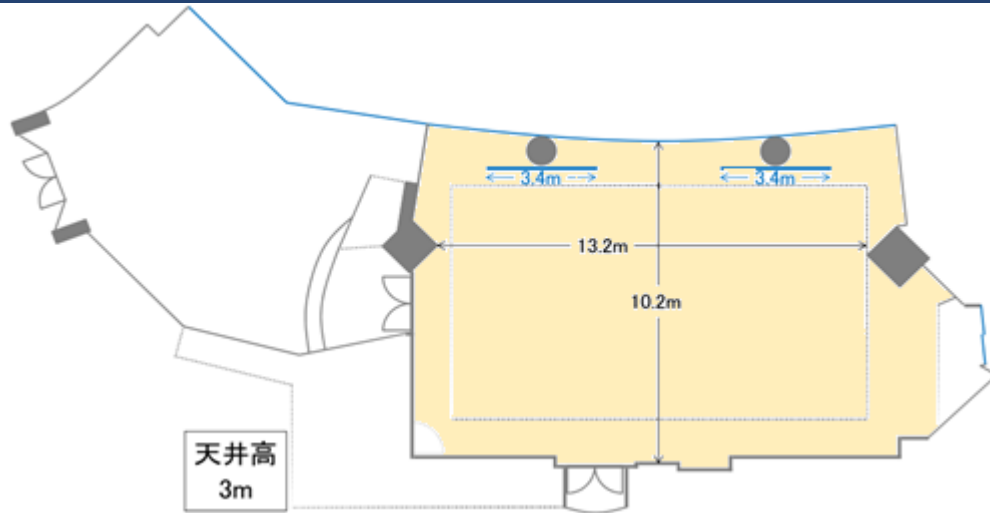


### シアター



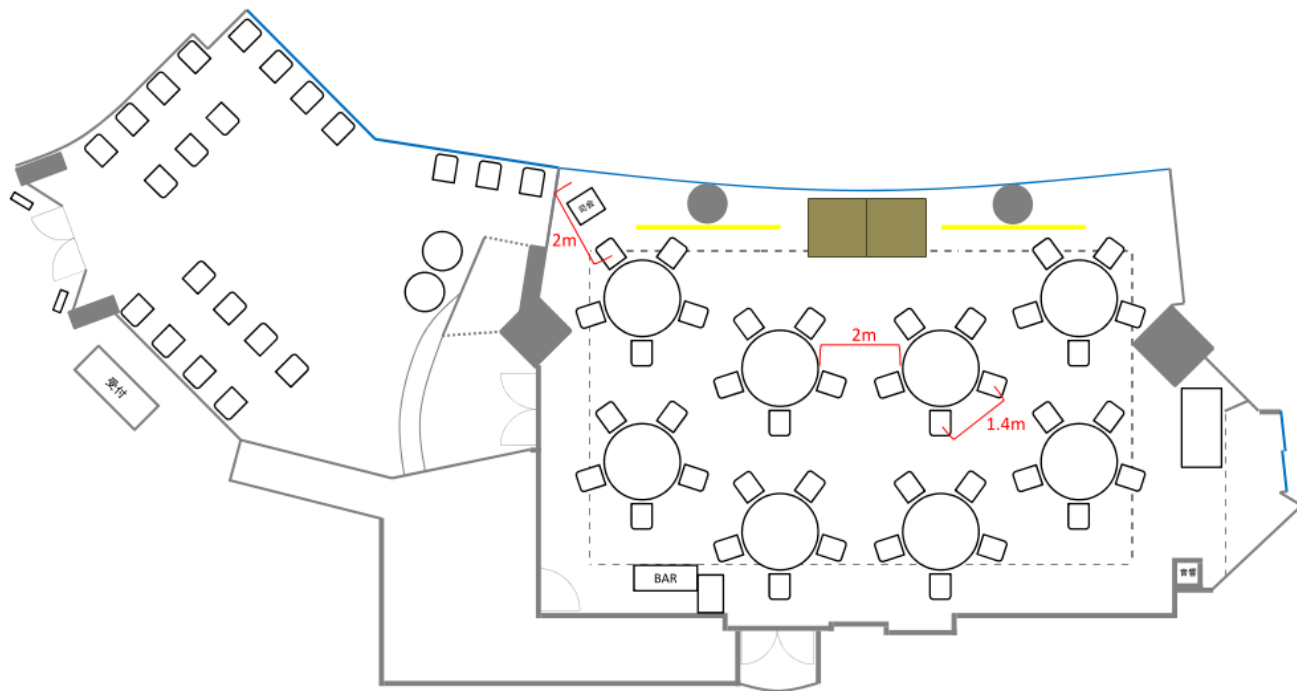
# 宴会

# 本館 6F プリューム(円卓)

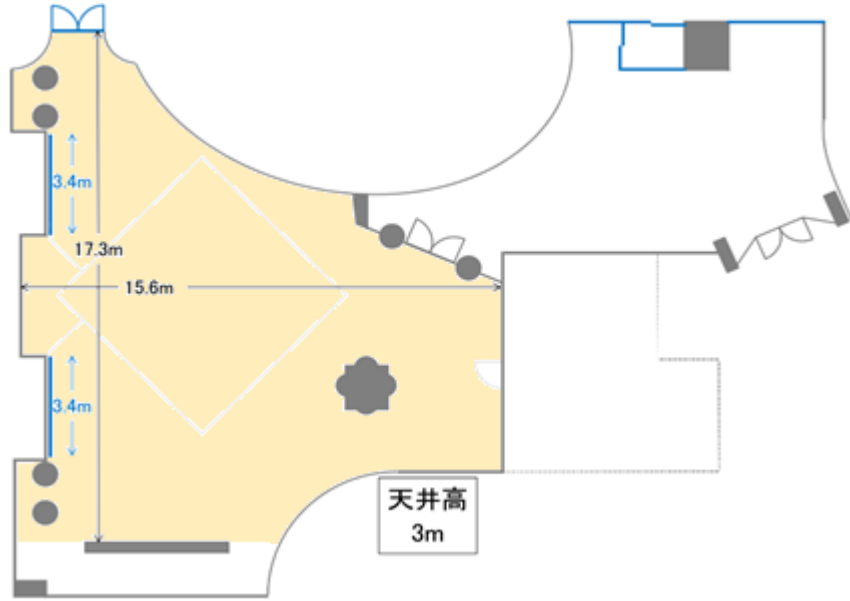


収容人数		面積 (㎡)
形式	円卓	
ご提案	40	175㎡
通常	90	

※円卓に10名掛けの場合



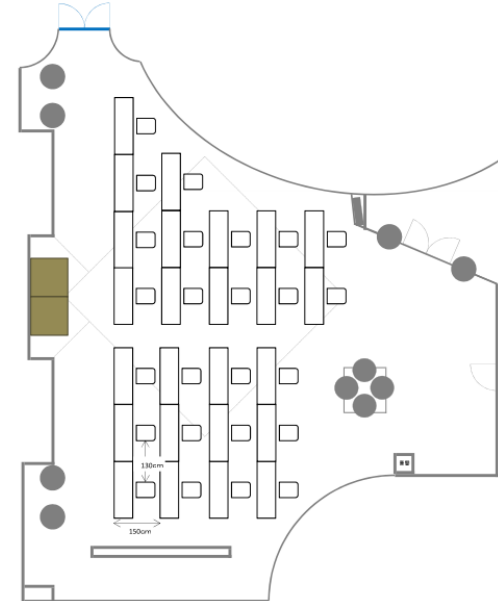




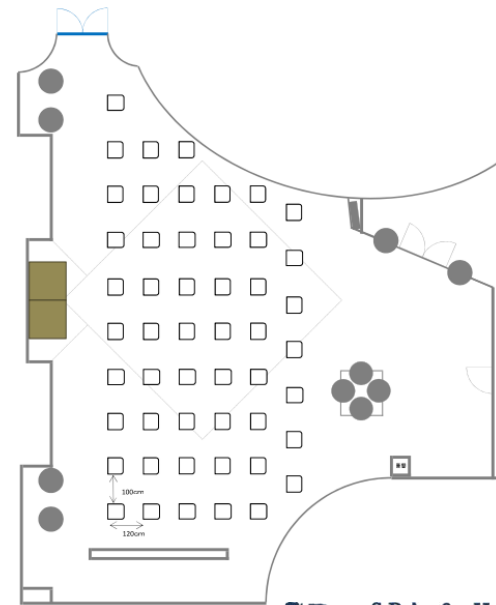
収容人数		面積 (㎡)	
形式	スクール		シアター
ご提案	25	51	175㎡
通常	90	135	

※180幅のテーブルに3名掛けの場合

## スクール

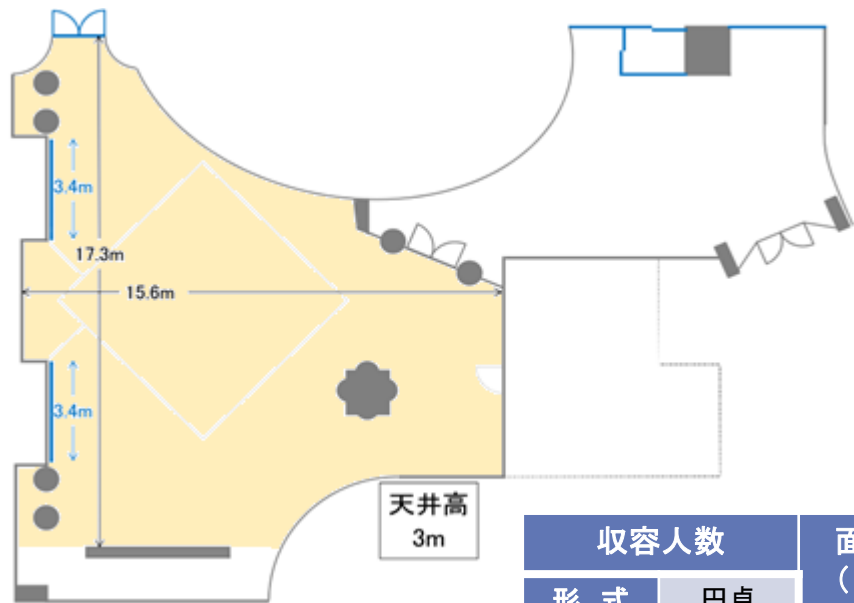


## シアター



# 宴会

# 本館 6F エトワール

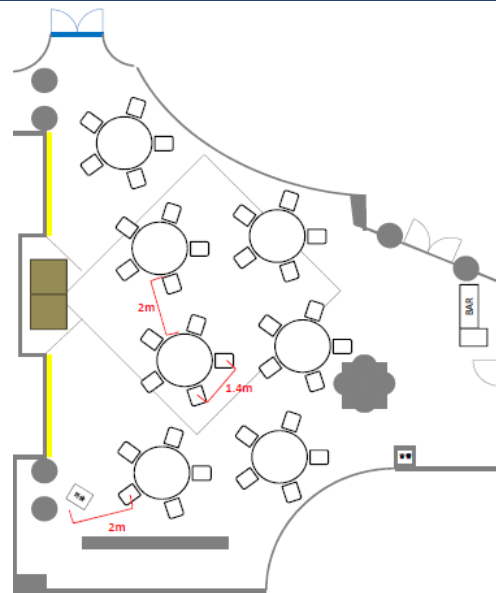


天井高  
3m

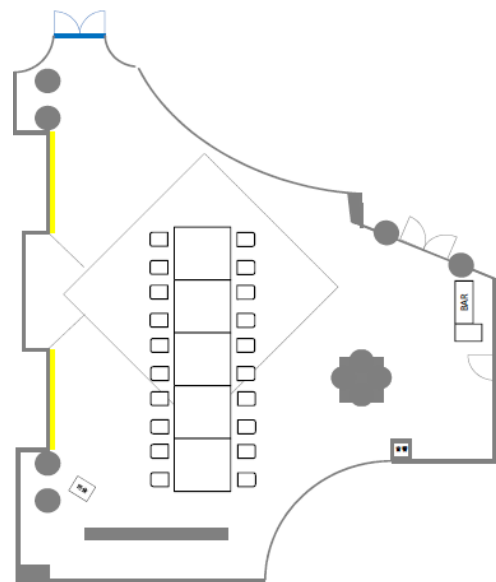
収容人数		面積 (m <sup>2</sup> )
形式	円卓	
ご提案	35	175m <sup>2</sup>
通常	80	

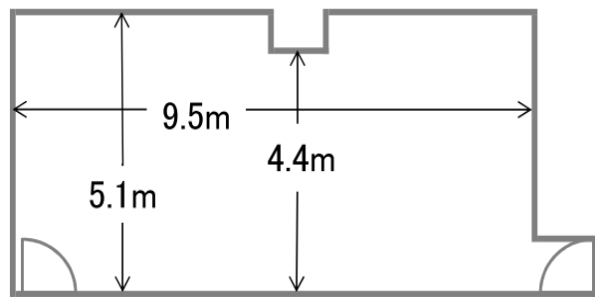
※180幅のテーブルに3名掛けの場合

## 円卓



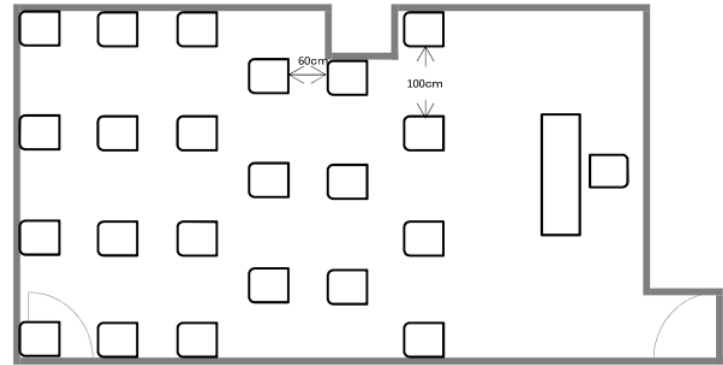
## 流し



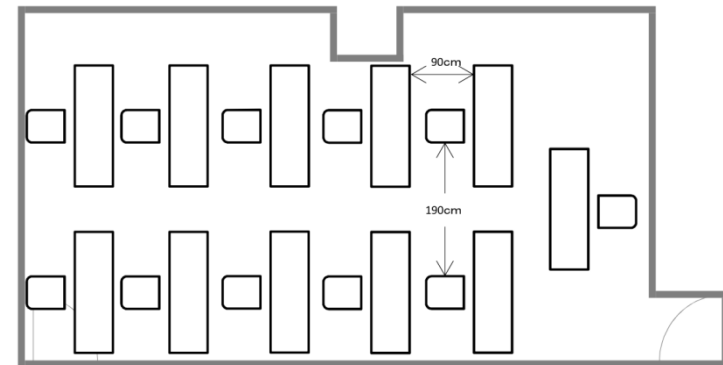


寸法図

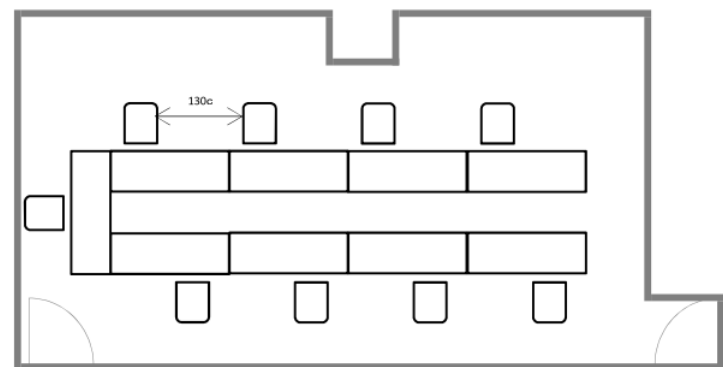
## シアター



## スクール



## コの字



収容人数				面積 (㎡)
形式	シアター	スクール	コの字	
ご提案	23	11	9	50㎡
通常	45	32	27	

※180幅のテーブルに3名掛けの場合



<お問合せ> SPA&HOTEL 舞浜ユーラシア 営業企画部  
TEL 047-351-4151  
FAX 047-351-4124